



绝密★考试结束前

Z20⁺名校联盟（浙江省名校新高考研究联盟）2026 届高三第三次学情诊断

技术试题卷

信息技术 命题：长兴中学 高阳、蒋玲丽

审稿：安吉高级中学 孙爱华 天台中学 余林杰 桐乡高级中学 范建农 校稿：张红光、钱丹红

通用技术 命题：武义一中 雷潘潇、郑胜华

审稿：长兴中学 殷春红 安吉高级中学 张惑年 嘉善高级中学 张凡 校稿：陈颖、姚维红

考生须知：

1. 本卷满分 100 分，考试时间 90 分钟。
2. 答题前，在试卷指定区域填写学校、班级、姓名、试场号、座位号及准考证号。
3. 所有答案必须写在答题卷上，写在试卷上无效；考试结束后，只需上交答题卷。

第一部分：信息技术（共 50 分）

一、**选择题**（本大题共 12 小题，每小题 2 分，共 24 分。每小题列出的四个备选项中只有一个是符合题目要求的，不选、多选、错选均不得分）

阅读下列材料，回答第 1 至 5 题。

某水域引入生态保护系统，各监测点的智能终端连接传感器，实时采集水域的水质、水位、流量等相关数据，通过无线网络传输到服务器。服务器利用知识库对水质数据进行分析并生成检测报告。管理员可通过终端浏览器登录系统查看检测报告，也可导出文本、图像等格式的水域生态报告。

1. 下列关于该系统中数据的说法，正确的是
A. 系统数据均来源于传感器
B. 文本、图像都是结构化数据
C. 检测报告存储在服务器端
D. 水质、水位等数据的表现形式一定相同
2. 下列关于该系统组成的描述，正确的是
A. 该系统的用户是系统管理员
B. 浏览器是管理员终端重要的系统软件
C. 服务器性能对系统运行无影响
D. 智能终端可连接不同类型的传感器
3. 下列关于该系统功能与应用的描述，正确的是
A. 管理员误操作是该系统最大的局限性
B. 系统内的数据处理在管理员终端上进行
C. 分析水质数据属于符号主义人工智能的应用
D. 实时采集的水域数据可采用批处理
4. 下列关于该系统网络技术的分析，正确的是
A. 搭建无线网络无需用到网络互联设备
B. 水质检测报告的发布依赖于移动通信网络
C. 智能终端向服务器传输数据无需网络协议的支撑
D. 该系统中的网络资源包括硬件、软件、数据资源等
5. 下列关于该系统安全与防护的做法，不合理的是
A. 将水域敏感数据明文存储在数据库
B. 定期自动备份监测数据与日志
C. 坚持“预防为主，查杀为辅”的病毒防治策略
D. 对服务器数据库设置访问控制权限

6. 某段时长 1 分钟的双声道音频，其采样频率为 44.1KHZ，量化位数为 8 位，下列描述正确的是
- A. 该音频共有 44100 个采样点
 - B. 量化值的取值范围是 0~256
 - C. 播放音频时，模拟信号被还原为数字信号
 - D. 仅将量化位数改为 16 位，能提高音频的保真度

7. 某算法的部分流程图如第 7 题图所示，若列表 a 为 [1, 3, 4, 4, 7, 7, 9, 9]，n 为 8，key=4，执行这部分流程图后，输出 c 为

- A. 1
 - B. 2
 - C. 3
 - D. 4
8. 队列 q 的队首到队尾元素依次为 5, 7, 1, 4，栈 s 初始为空。当栈 s 为空或队首元素大于栈顶元素时，队首元素出队后再入栈，否则栈顶元素出栈后再入队。经过若干次操作后，队列 q 为空，则元素 7 重新入队的次数是

- A. 1
- B. 2
- C. 3
- D. 4

9. 某二叉树共有 5 个节点，在前序遍历序列中根节点的左右孩子节点相邻，则下列说法正确的是
- A. 该二叉树是完全二叉树
 - B. 该二叉树只有 2 个叶子节点
 - C. 根的左子树节点数量比右子树少
 - D. 该二叉树的深度可能为 5

10. 有如下 python 程序段：

```

i=0 ; j=len(s)-1
while i<=j:
    if s[j]=="#":
        j-=1
    elif s[i]=="#":
        s[i]=s[j]
        j-=1
    else:
        i+=1
print(s[:i])

```

若列表 s 为 ['p', '#', 'y', '#', 't', 'h', '#', 'o', 'n', '#']，执行该程序段后，输出的结果是

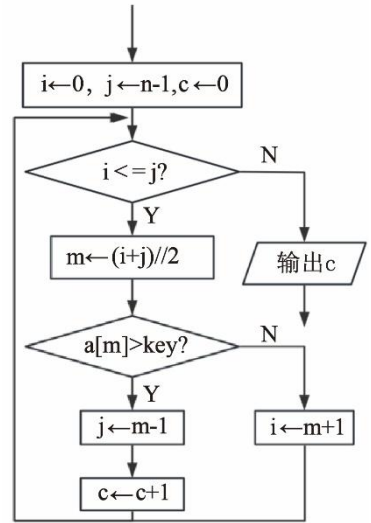
- A. ['p', 'n', 'y', 'o', 't', 'h']
 - B. ['p', 't', 'y', 'o', 't', 'h']
 - C. ['p', 'n', 'y', 'o', 'h', 't']
 - D. ['p', 'y', 't', 'h', 'o', 'n']
11. 列表元素 d[0]~d[n-1] 已升序排列，现将元素 d[pos] 减 2，仍保持列表有序排列，实现上述功能的 python 程序如下，加框处应填入的语句是

```

j=pos-1
while j>=0:
    if       :
        break
    d[j],d[j+1]=d[j+1],d[j]
    j-=1

```

- A. d[j]>d[pos]
- B. d[j]>d[j+1]
- C. d[j]<d[pos]
- D. d[j]<d[j+1]



第 7 题图

12. 有如下 python 程序段:

```
d=[['D',5],['B',6],['A',4],['C',0],['B',3],['D',1],['E',-1]]
t=h=2
p=d[h][1]
while p!=-1:
    d[t][1]=p ; k=p
    q=d[p][1]
    while q!=-1:
        if d[p][0]!=d[q][0]:
            d[k][1]=q
            k=q
        else:
            d[t][1]=d[p][1]
            q=d[q][1]
    if d[t][1]==p:
        t=p
    p=d[p][1]
```

执行该程序段后, d[3][1]的值是

- A. 6 B. 5 C. 0 D. -1

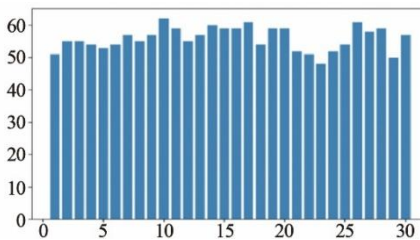
二、非选择题 (本大题共 3 小题, 其中第 13 小题 10 分, 第 14 小题 7 分, 第 15 小题 9 分, 共 26 分)

13. 某图书馆开设若干静音自修室, 为更多读者提供相对安静的自修环境。某兴趣小组为静音自修室搭建噪音监测系统, 静音自修室的智能终端连接传感器, 每隔 10 分钟采集 1 次噪音数据通过无线网络将数据传输到服务器并存储在数据库。服务器处理数据, 若数据超过设定阈值时, 通过无线网络向该自修室对应的报警终端发出报警信息, 调配工作人员前往查看与处理。管理员可通过浏览器登录系统查看各自修室的噪音数据。请回答下列问题:

- (1) 自修室增设传感器时, 需要在 ▲ 修改相关程序 (单选)。
A. 管理员终端 B. 智能终端 C. 报警终端
- (2) 下列行为能提高报警准确度的是 ▲ (单选)。
A. 在多个不同位置安装传感器
B. 增大数据采集间隔
C. 设置更小阈值
- (3) 系统运行后, 工作人员观察到某自修室有明显噪音但对应报警终端未接收到报警信息, 其余报警终端均能正常接收报警信息。引发此现象的原因可能是 ▲ (多选, 填字母)。
A. 该自修室的传感器故障 B. 该图书馆的无线网络设备故障
C. 该图书馆的服务器故障 D. 该自修室对应的报警终端故障
- (4) 现要在第 (3) 小题故障分析的基础上进行故障判定。请你对引发此现象的某个原因进行分析, 在不新增系统设备的前提下, 描述判定该设备是否存在故障的方法。
- (5) 系统运行一段时间后, 兴趣小组导出某月的噪音监测数据, 部分数据如第 13 题图 a 所示, 阈值设定为 40, 现要统计本月报警次数最多的自修室及其在该月的报警日分布情况, 并绘制如第 13 题图 b 所示的柱形图。

名称	日期	小时	分钟	噪音值
A	1	8	0	33
B	1	8	0	42
C	1	8	0	37
D	1	8	0	28
E	1	8	0	41
A	1	8	10	31
D	30	20	50	28
E	30	20	50	32

第 13 题图 a



第 13 题图 b

实现上述功能的部分 Python 程序如下，请根据所需的功能选择合适的语句。

```
df=pd.read_excel("data.xlsx")
dft=df[df.噪音值>40]

m=dfr.values[0][0]
print("本月报警次数最多的自修室：",m)

plt.bar(dfr.日期,dfr.名称)
plt.show()
```

加框处可选填的代码有：

- A. `dfr=df[df.名称==m]`
- B. `dfr=dft[dft.名称==m]`
- C. `dfr=dfr.sort_values("噪音值",ascending=False)`
- D. `dfr=dfr.sort_values("噪音值",ascending=True)`
- E. `dfr=dft.groupby("名称",as_index=False).噪音值.count()`
- F. `dfr=dfr.groupby("日期",as_index=False).名称.count()`

①加框处甲统计本月报警次数最多的自修室，则加框处甲选填 ▲ 。

②加框处乙统计该自修室在本月的日分布情况，则加框处乙选填 ▲ 。

(注：每题选 2 项，填字母，少选、多选、错选或次序错均不得分)

14. 该图书馆开通静音自修室在线预约功能，读者提前一天在网站上填写预约单，每条预约单包含座位号、到达时间以及离开时间，到达和离开时间必须为整点且在自修室开放时间范围内，每个座位的同一时间不能重复预约且预约单按到达时间升序排列。

例如预约单[1, 8, 10]表示读者 8 点到 1 号座位且 10 点离开，在 8~9、9~10 这两个时段自修。为提高座位利用率，各座位上配有指示灯，指示灯根据读者预约单亮灯。亮灯规则：灯红表示当前时段该座位有人，灯黄表示当前时段该座位无人但下一时段有人，灯绿表示当前时段无人且下一时段无人。该兴趣小组为指示灯正常运行编写程序。

(1) 某静音自修室昨天的部分预约单：

```
y=[..., [1, 8, 11], [4, 9, 12], [2, 9, 13], [3, 11, 12], [1, 13, 14], ...].
```

若预约单[1, 13, 14]取消，则 1 号座位的指示灯在 12:05 时(也就是 12~13 时段)为 ▲ 。

(单选，填字母：A. 绿色/B. 黄色/C. 红色)

(2) 定义以下函数 creat 实现上述功能，部分 Python 程序如下，请在划线处填入合适代码。

```
def creat(y, st, ed, n):
    h=[] ; t=[]
```

```

d=[0]*(n+1) #存储某时段各座位指示灯信号, 0 表示灯绿, 1 表示灯黄, 2 表示灯红
for i in range(ed+1):
    t.append([]) #数组 t 存储各时段被预约的座位号
for p in y:
    for q in range(p[1],p[2]):
        ①
        t[q].append(k)
for i in range(st,ed):
    for j in t[i-1]:
        d[j]=0
    for j in t[i]:
        ②
    for j in t[i+1]:
        if d[j]==0:
            ③
    h.append(d[1:])
return h

```

#获取当天的预约单数据, 存入数组 y, 按到达时间升序排列, 代码略。

#获取该静音自修室的开门时间、关门时间以及自修室座位数量, 依次存入 st、ed 和 n
h=creat(y, st, ed, n)

#根据数组 h 信号表按时刻更新指示灯颜色, 代码略

15. 该图书馆提供当天自修室空位智能分配服务。读者在馆内交互终端输入到达和离开自修室的时间, 系统根据第 14 题函数 creat 返回的指示灯信号表分配座位, 座位分配规则如下:

①根据读者输入的到达和离开时间, 计算使用时段及数量;

②依次遍历使用时段, 查找当前时段连续空闲时段数最多的座位, 如有多个则选择座位号小的; 若当前时段不存在空闲座位, 则本次座位分配失败, 程序结束;

③将该座位按使用时段依次分配给读者, 若该座位的连续空闲时段数小于使用时段数, 则对剩余未分配座位的使用时段重新执行步骤②③, 直到所有使用时段座位分配完成或座位分配失败。

例如: 某自修室提供 4 个座位 (依次编号 1~4), 当天的指示灯信号表如第 15 题图 a 所示, 读者 A 的到达和离开时间分别为 12:51 和 14:30, 共 3 个使用时段: 12~13、13~14、14~15。

时段 12~13 存在 1、3、4 号座位的连续空闲时段数依次为 1、3、3, 根据要求选择序号小的 3 号座位恰好依次分配给 12~13、13~14、14~15, 因此读者 A 的座位分配为 [3, 3, 3]。

(1) 若读者 B 的到达时间为 10:25, 离开时间为 11:20, 则读者 B 的自修室就座安排为 ▲ 。

(2) 定义如下函数 trans(h), 用于将指示灯信号表 h 转化为空位统计表, 例如第 15 题图 a 中的 1 号座位转化后的空位统计表如第 15 题图 b 所示, 数字表示连续空位的数量。

自修室指示灯信号表					1号座位	
	1号座位	2号座位	3号座位	4号座位		
08:00~09:00	2	1	0	1	08:00~09:00	0
09:00~10:00	2	2	0	2	09:00~10:00	0
10:00~11:00	2	2	1	2	10:00~11:00	0
11:00~12:00	0	2	2	2	11:00~12:00	2
12:00~13:00	1	2	0	0	12:00~13:00	1
13:00~14:00	2	0	0	0	13:00~14:00	0
14:00~15:00	0	0	0	0	14:00~15:00	1

第 15 题图 a

第 15 题图 b

```

def trans(h):
    h.append([0]*n)
    for i in range(len(h)-2, -1, -1):
        for j in range(n):
            if h[i][j]==0 or h[i][j]==1:
                h[i][j]=h[i-1][j]+1
            else:
                h[i][j]=0 #语句 1
    return h

```

调用函数，请回答①和②两个问题。

①指示灯信号表 h 如第 15 题图 a 所示，则语句 1 执行的次数为 ▲ 。

②程序段中加框处代码有误，需修改为 ▲ 。

(3) 模拟就座安排的 Python 程序如下，请在划线处填入合适的代码。

#获取当天的预约单数据，存入数组 y

#获取该静音自修室的开门时间、关门时间以及自修室座位数量，依次存入 st、ed 和 n

#获取读者输入的到达和离开时间，依次存入 at、pt，代码略

h=creat(y, st, ed, n) #获取自修室指示灯信号表

d=trans(h) #将指示灯信号表转化为空位统计表

t1=int(at[:2]) ; t2=int(pt[:2])+1

tot=0 ; res=[] #数组 res 存储读者各使用时段的座位号

 ①

flag=True ; i=t1-st

while i<t2-st:

 if tot==0:

 m=0

 for j in range(1, n):

 if d[i][j]>d[i][m]:

 m=j

 if ② :

 flag=False

 break

 tot=d[i][m]

 else:

 res.append(m+1)

 if tot>=td:

 d[i][m]-=td

 else:

 d[i][m]-=tot

 tot-=1 ; td-=1

 ③

if flag==False:

 print("座位安排失败！")

else:

 print(t1, "~", t2, "中各时段座位安排：", res)

第二部分：通用技术（共 50 分）

三、**选择题**（本大题共 12 小题，每小题 2 分，共 24 分。每小题列出的四个备选项中只有一个是符合题目要求的，不选、错选均不得分）

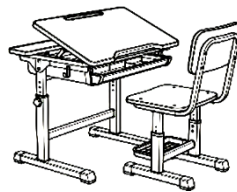
16. 如图所示为一款无叶家用电吹风机，下列关于该电吹风机的分析中不恰当的是



第 16 题图

- A. 恒温速干，风力强劲，体现了技术的目的性
- B. 灵活调节多种温度模式，体现了技术的实践性
- C. 涡轮增压技术提供瞬间强风，体现了技术发展对设计产生重要影响
- D. 智能控温，防止高温伤发，符合设计的实用原则

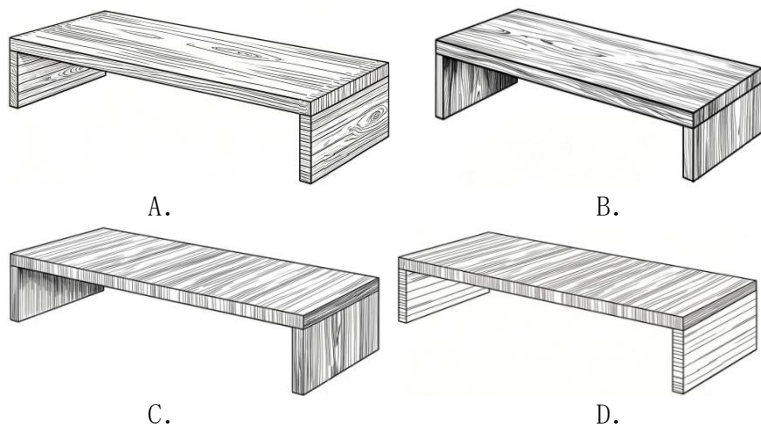
17. 如图所示为一款多功能学生桌椅，下列分析与评价中不恰当的是



第 17 题图

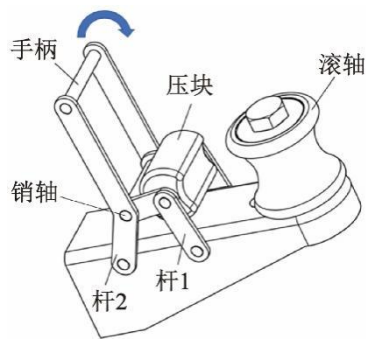
- A. 抽屉分不同大小的格子，主要是从“物”的角度考虑的
- B. 桌面角度可调节，实现了人机关系的舒适目标
- C. 桌面高度可调节，主要考虑人的静态尺寸
- D. 桌子侧面设置挂钩，实现了产品设计的多功能

18. 如图所示为一款木质电脑显示器支架，下列关于该支架的木材规划方案最合理的是



第 18 题图

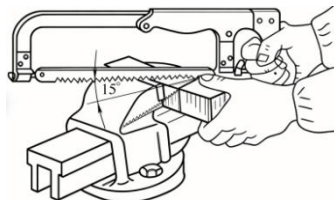
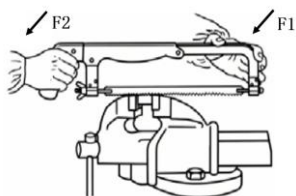
19. 如图所示为一款紧固线夹，可作为电缆线的夹紧装置，扳动手柄可以将绕在滚轴上的电缆线夹紧，下列对于该装置的分析中不恰当的是



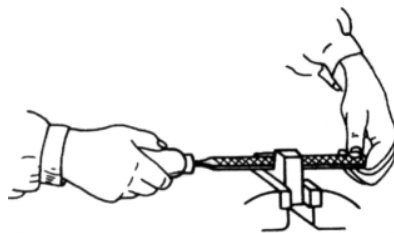
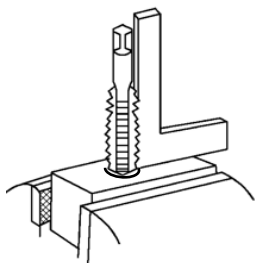
第 19 题图

- A. 手柄按图中的转动方向可以将绕在滚轴上的电缆线夹紧
- B. 夹紧线缆时，杆 2 受拉、受弯曲
- C. 压块与杆 1 为铰连接
- D. 夹紧线缆时，销轴受剪切

20. 下列金工操作中，不规范的是

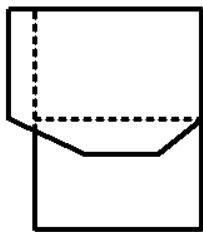


- A. 锯割：返回时左、右手分别施加力 F_1 、 F_2
- B. 近起锯：起锯角 15° ，压力小，行程短

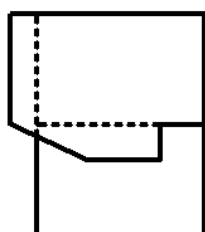


C. 攻丝：钢角尺检查丝锥与工件表面垂直度 D. 锉削：工件夹持在台虎钳中部

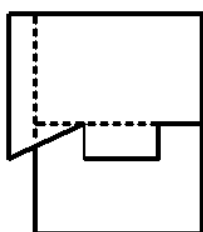
21. 如图所示为三视图的主视图和左视图，下列俯视图符合三视图的投影关系的是



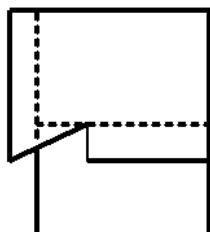
A.



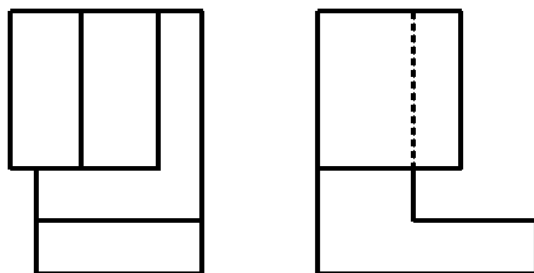
B.



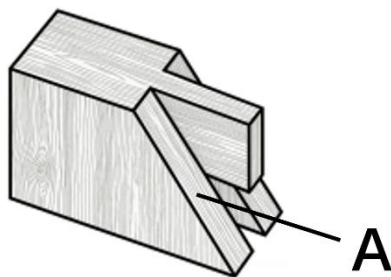
C.



D.



第 21 题图

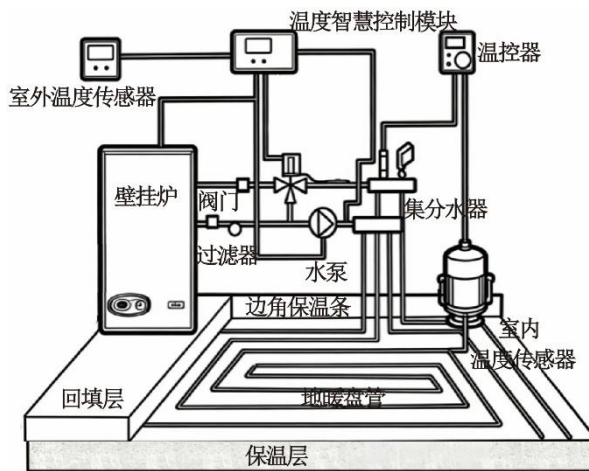


第 22 题图

22. 如图所示为榫卯结构的榫头，用一块大小合适的原木加工该榫头，下列说法恰当的是

- A. 画线需要用到钢卷尺、木工铅笔等
- B. A 面的加工用钢丝锯锯割或者凿削都合理
- C. 考虑连接的强度，榫头部分应该喷涂油漆
- D. 合理的加工流程为：画线→锯割→凿削→打磨

如图所示为地暖系统，由室内温度控制系统、壁挂炉水温速热子系统、分室独立控制子系统组成。其中室内温度控制子系统工作过程如下：当室内温度传感器检测到室内温度低于设定值时，温度智慧控制模块指令壁挂炉点火加热，同时启动水泵，打开阀门，热水通过集分水器被分配到各个房间；当室内温度达到设定值时，水泵降速或停机，壁挂炉进入待机状态。请根据描述完成第 23-24 题。

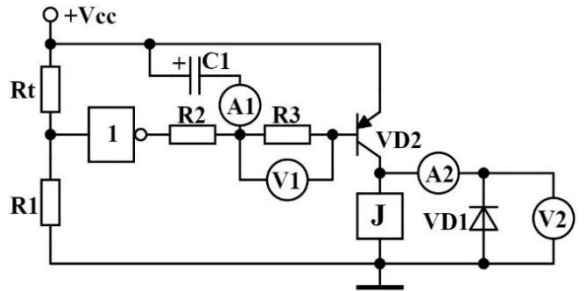
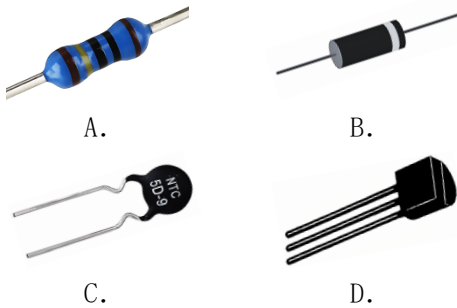


第 23-24 题图

23. 关于室内温度控制子系统，下列从系统的角度分析，不恰当的是
- A. 水泵的功率会影响温度控制的效率
 - B. 设计该子系统既要考虑温控效率，也要考虑使用寿命，体现系统分析的综合性原则
 - C. 室内温度传感器安装于地面下热水管道边最合理
 - D. 房间原有保温层的保温性能是该系统优化的约束条件
24. 下列对室内温度控制子系统的描述，不恰当的是
- A. 温度智慧控制模块发出的各种信号为控制量
 - B. 打开窗户是该控制子系统的干扰因素
 - C. 室内温度传感器参与室内温度控制子系统的反馈
 - D. 水泵、壁挂炉为执行器

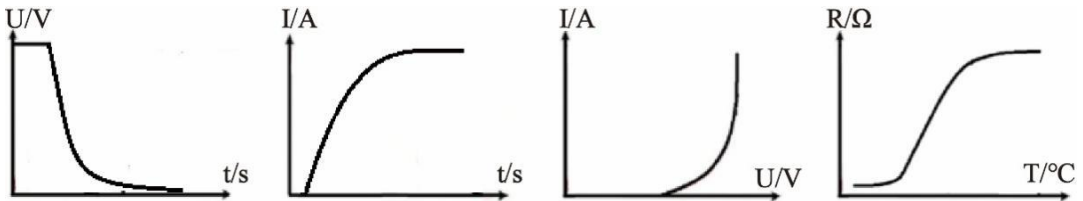
小明搭建了如图所示的实验电路，其中 R_t 是正温度系数热敏电阻。请根据描述完成第 25-26 题。

25. 下列元器件用不到的是

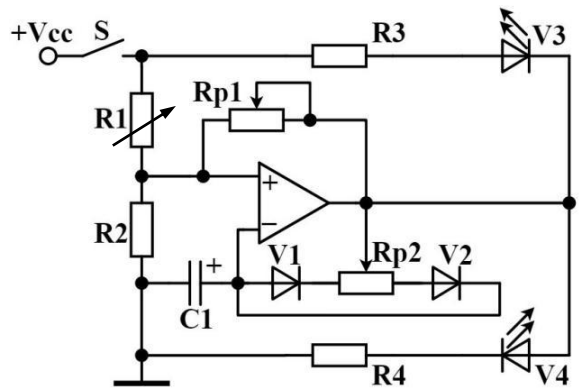


第 25-26 题图

26. 小明描绘了下列波形图，一定不正确的是



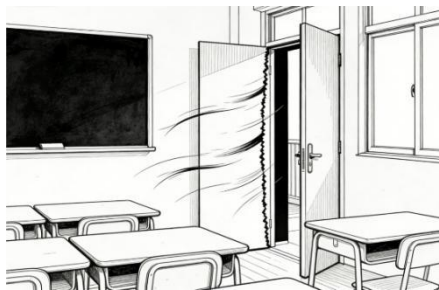
- A. 温度变化时， V_1 读数变化
 - B. 温度变化时， A_1 读数变化
 - C. VD_1 的 $U-I$ 特性
 - D. R_t 的阻温特性
27. 如图所示是小明设计的警示灯电路，闭合开关 S ， V_3 和 V_4 交替闪烁。下列分析中不正确的是
- A. V_3 发光时，电容 C_1 放电
 - B. 调小 R_1 或 R_{p1} ， V_3 、 V_4 的闪烁频率变低
 - C. R_{p2} 的滑片往右调， V_3 单次亮灯时间变长， V_4 单次亮灯时间变短
 - D. 若 V_2 短路， V_3 单次亮灯时间基本不变， V_4 单次亮灯时间变短



第 27 题图

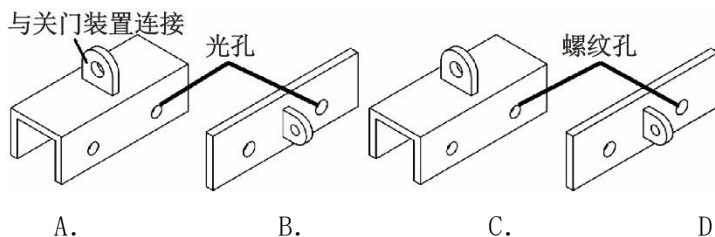
四、非选择题（本大题共 3 小题，其中第 28 题 8 分，第 29 题 10 分，第 30 题 8 分，共 26 分。）

28. 小明看到教室门在课间经常被风吹开，影响室内温度和学习环境，他想为教室门设计一款自动关门装置，在门被推开后能自动缓慢关闭，同时避免夹伤风险。请完成以下任务：

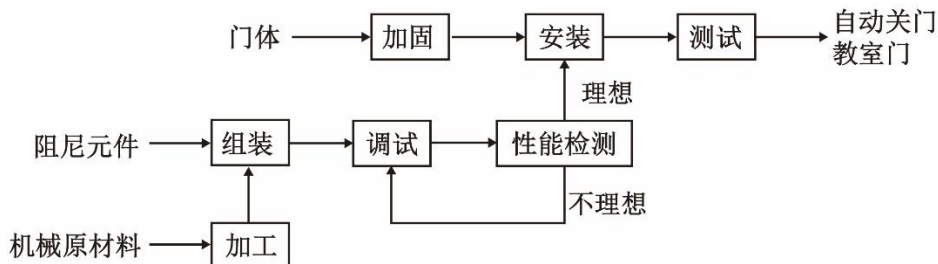


第 28 题图

- (1) 小明发现问题的途径是（单选） ▲ ；
 A. 观察日常生活 B. 收集和分析信息 C. 技术研究与技术试验
- (2) 为了设计自动关门装置，小明收集并分析了教室门的相关信息，下列说法不恰当的是（单选） ▲ ；
 A. 自动关门装置的安装位置应选在高位或角落，不占用通道空间
 B. 教室内有市电插座，自动关门装置只能采用交流电机驱动
 C. 教室门有时需要保持常开状态，自动关门装置应具备锁定功能
- (3) 小明准备用较厚的钢板设计关门装置与门板之间的连接结构。已知门板为实木材质，连接结构与门板之间采用自攻螺钉连接，下列关于连接结构的方案最合理的是（单选） ▲ ；

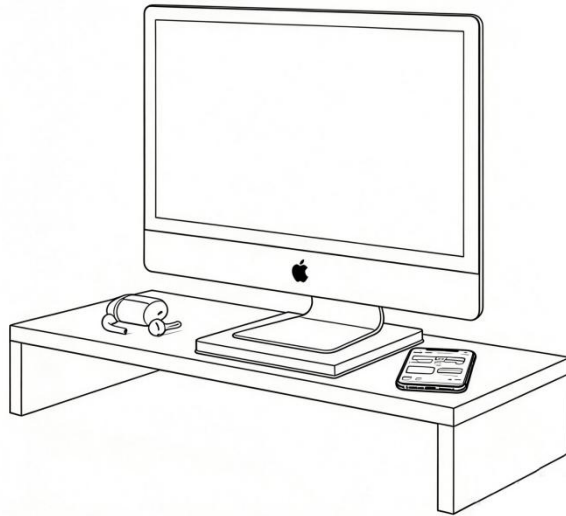


- (4) 小明制定好初步方案后，设计了如下装置安装流程，下列对该流程的分析，不恰当的是（单选） ▲ 。



- A. 门体加固与测试属于串行工序
 B. 自动关门装置经反复调试和性能检测，性能理想后再进行安装
 C. 先将门体加固后才能安装自动关门装置，所以门体加固要先于装置组装、调试
 D. 自动关门装置调试和性能检测环节可考虑合并为一个环节

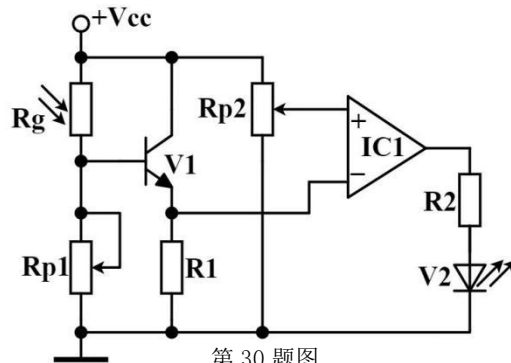
29. 如图所示为小明在老师办公室看到的电脑显示器支架，因为高度不够，老师们通常会在支架上垫一些书本增加高度。于是小明想设计一款可以自动调节高度的显示器支架。请你帮助小明设计该支架，设计要求如下：



- (a) 支架能够实现的高度调节范围为 0-200mm；
 (b) 调节支架高度时要平稳，防止显示器翻倒；
 (c) 采用一个减速电机驱动，电机停止运转时，支架能自动锁定在当前高度；
 (d) 所需材料和配件自选。

请完成以下任务：

- (1) 画出最优方案的设计草图；
 (2) 在草图上标注主要尺寸；
 (3) 支架安装后，需要进行相关的技术试验。以下试验中不必要的是（单选） ▲ 。
- A. 启动电机，观察支架能否平稳抬升和下降
 B. 抬升至最大高度后，切断电机电源，观察该支架是否锁定牢固
 C. 反复拆装该支架，检验支架拆装是否方便
30. 如图所示是小明设计的光控灯试验电路，其中 R_g 是光敏电阻。该电路功能：当 R_g 检测到的光照强度低于设定值时， V_2 亮。请完成以下任务：



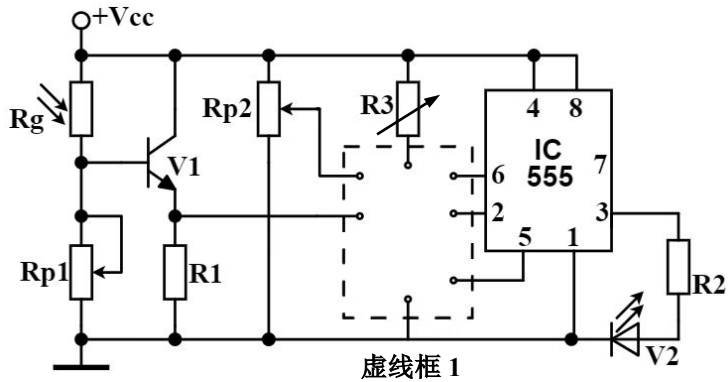
第 30 题图

- (1) 电路正常工作，此时 V_2 不亮，三极管处于（单选） ▲ ；
- A. 截止状态 B. 放大状态 C. 饱和状态 D. 无法确定

(2) 电路搭建好之后进行测试, 小明发现光线亮度低于设定值时 V2 没有亮, 下列原因不可能的是 (单选) ▲ ;

- A. R2 阻值过大 B. R1 阻值太大 C. Rp1 短路

(3) 使用一段时间后, 比较器芯片损坏, 小明准备用 555 芯片替换, 要求 Rp1 和 Rp2 仍能调节光线设定值。请帮助小明在虚线框 1 中完成电路的连接, 实现原电路的功能。



(4) 小明修改好电路后测试, 发现环境亮度在设定值附近时, V2 会频繁闪烁。于是他想再次修改电路来解决该问题。请你帮助小明在虚线框 2 中进行连线, 完成电路设计。

