

2017年下半年温州市高中**选考**第一次适应性测试 技术试题参考答案及评分标准

2017.9

第二部分 通用技术（共50分）

一、选择题（本大题共13小题，每小题2分，共26分）

题号	1	2	3	4	5	6	7	8	9	10	11	12	13
答案	C	B	A	B	D	C	C	B	B	C	B	D	D

二、非选择题（本大题共4小题，每14小题6分，第15小题9分，第16小题3分，第17小题6分，共24分）

14.（每空1分，共6分）

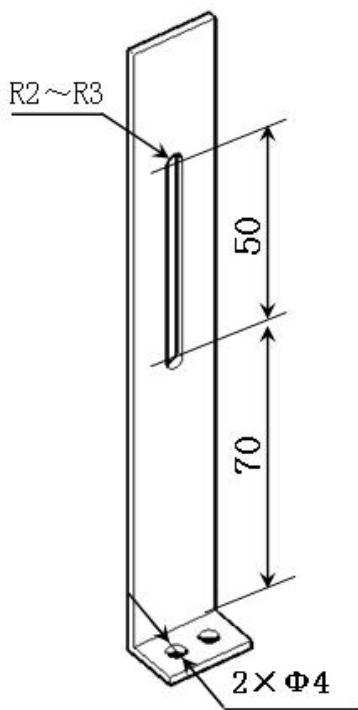
（1）B、E、C、F（每空正确给1分） （2）A （3）C

15.（第1小题1分，第2小题2分，第3小题4分，第4小题2分，共9分）

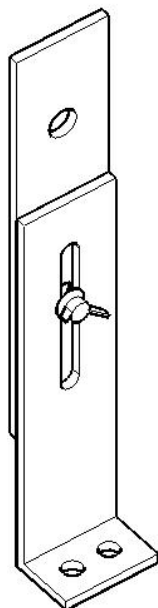
（1）A（1分） （2）B、D（2分）

（3）与定位箍连接——1分；可连续调节高度——1分；与底座安装孔——1分；钢板为材料——1分。其他情况酌情给分。

（4）能合理标出下列标注中的2个，每个标注1分，共2分，其他情况酌情给分。

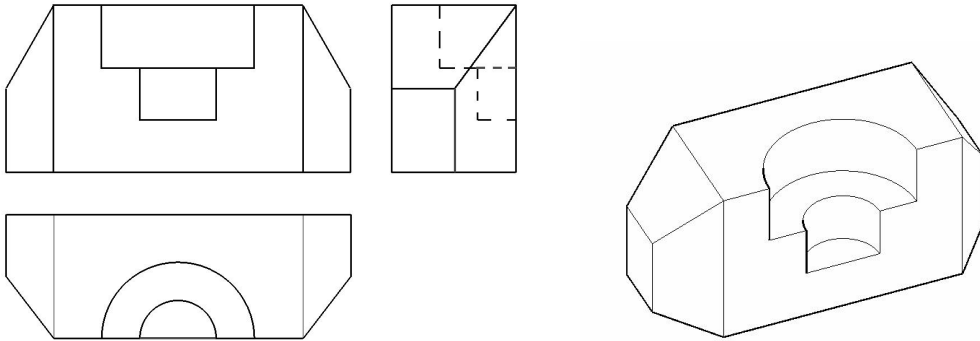


参考答案1



参考答案2

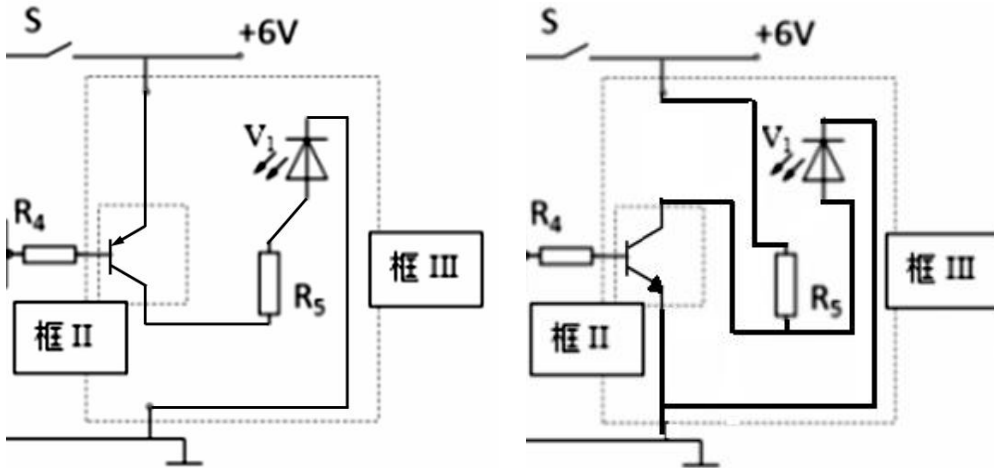
16. 每补正确一条线给 1 分，共 3 分，若补线多于三条，一律在原来给分基础上倒扣 1 分



17. (第 1 小题 1 分，第 2 小题 2 分，第 3 小题 1 分，第 4 小题 2 分，共 6 分)

(1) A (1 分)

(2) 共 2 分，PNP 管选择和绘制正确 (发射极连电源正极) 得 1 分，在此基础上，发光二极管和电阻连接在 PNP 管集电极并绘制正确得 1 分。另：如右图特例给 2 分，其其他情况酌情给分。



特例

(3) D (1 分)

(4) C、D (2 分)